

SZAFY WYKONANE Z PŁYTY LAMINOWANEJ
DEKOR DREWNIANY W ODCIENIACH BIELI Z SZAROŚCIĄ

BIURKA WYKONANIE Z PŁYTY LAMINOWANEJ DEKOR
DREWNIANY W ODCIENIACH BIELI Z SZAROŚCIĄ

UCHWYT MEBLOWY KRAWĘDZIOWY STAL SZCZOTKOWANA

WSZYSTKIE SZAFY, KOMODY I SZUFLADY WYPOSAŻONE W
ZAMKI NA KLUCZYK

W BIURKACH NALEŻY ZAMONTOWAĆ WYSUWANE PÓLKI
DO KLAWIATURY ORAZ ZAMONTOWAĆ OTWORY
PRZELOTOWE NA KABELE

BIURKA Z MOŻLIWOŚCIĄ ROZSTAWIENIA W ODDZIELNYCH
MODUŁACH

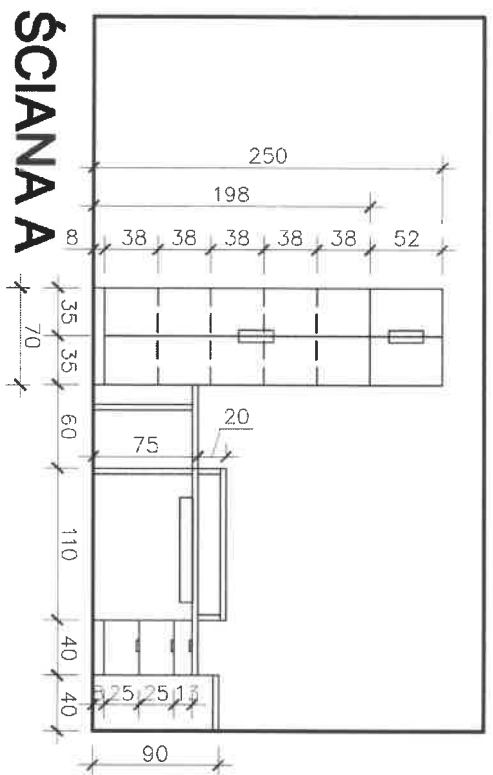
SZAFY Z ODDZIELNĄ NASTAWKĄ (SZAFKA TZW.
PAWLACZOWA)

WYMIANA PŁYT ODBOJOWYCH NA ŚCIANACH A I B NA
PŁYTY W KOLORZE DEKORU PŁYT MEBLOWYCH 2 SZTUKI

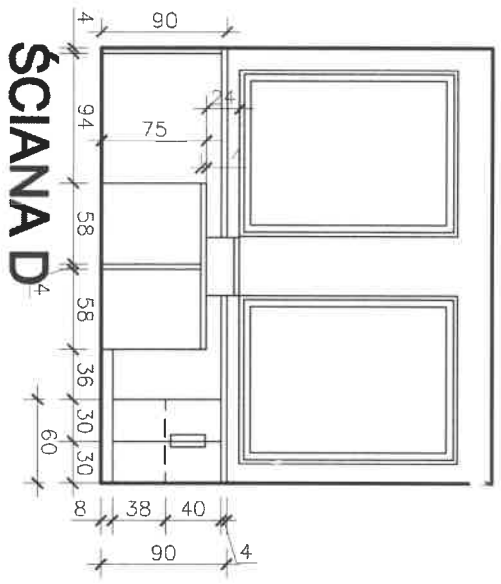
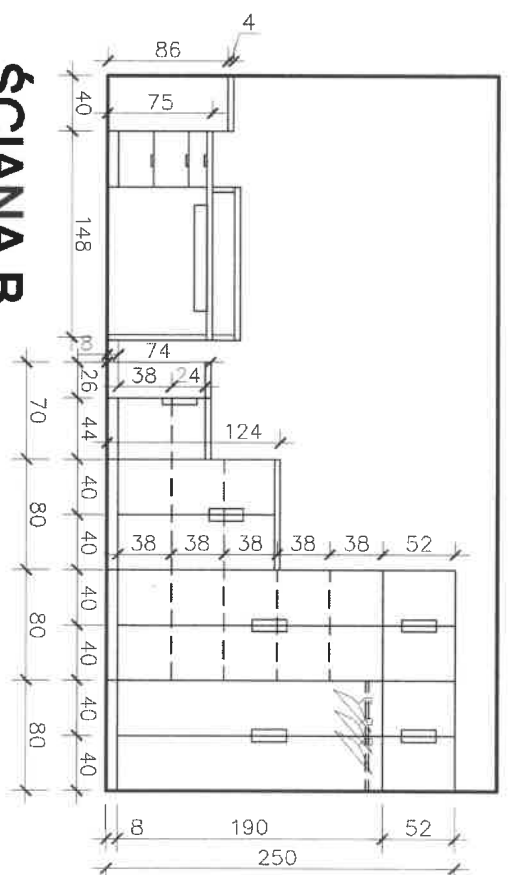
PRZY DOSTAWCE DO BIURKA ZAMONTOWANA NOGA
MEBLOWA ZE STALI SZCZOTKOWANEJ

WYMIARY NALEŻY SPRAWDZIĆ W NATURZE !

**meble pokój nr 369
skala 1:50**



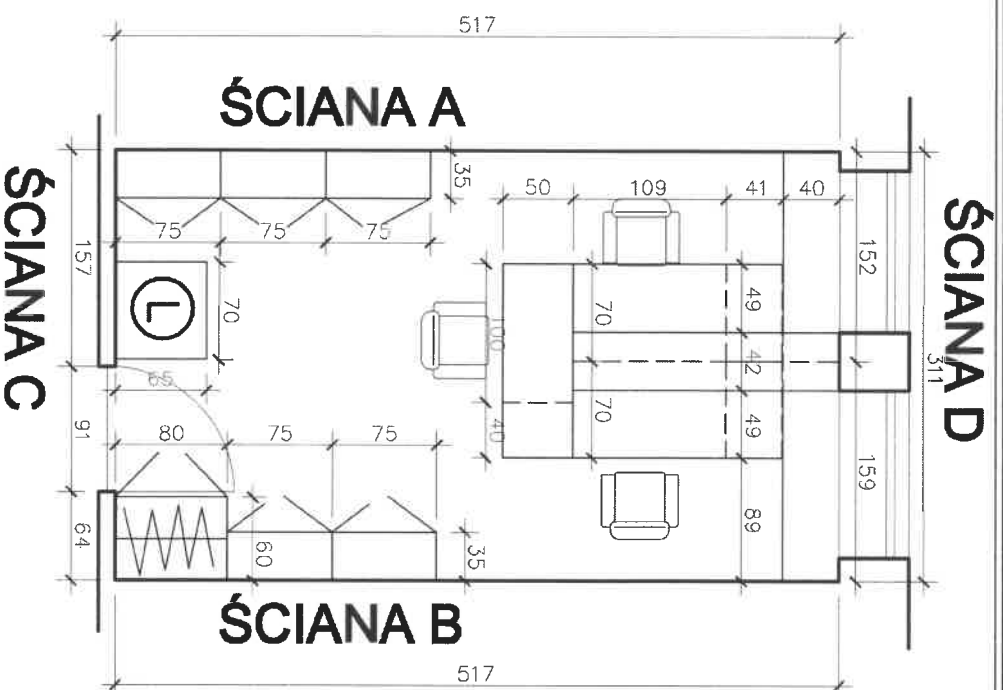
ŚCIANA B



ŚCIANA D

WYMIARY NALEŻY SPRAWDZIĆ W NATURZE !

**meble pokój nr 369
skala 1:50**



SZAFY WYKONANE Z PŁYTY LAMINOWANEJ
DEKOR DREWNIANY W ODCIENIACH BIELI Z SZAROŚCIĄ

BIURKA WYKONANE Z PŁYTY LAMINOWANEJ DEKOR
DREWNIANY W ODCIENIACH BIELI Z SZAROŚCIĄ

UCHWYT MEBLOWY KRAWĘDZIOWY STAL SZCZOTKOWANA

WSZYSTKIE SZAFY, KOMODY I SZUFLADY WYPOSAŻONE W
ZAMKI NA KLUCZYK

W BIURKACH NALEŻY ZAMONTOWAĆ WYSUWANE PÓLKI
DO KLAWIATURY ORAZ ZAMONTOWAĆ OTWORY
PRRZELOTOWE NA KABELE

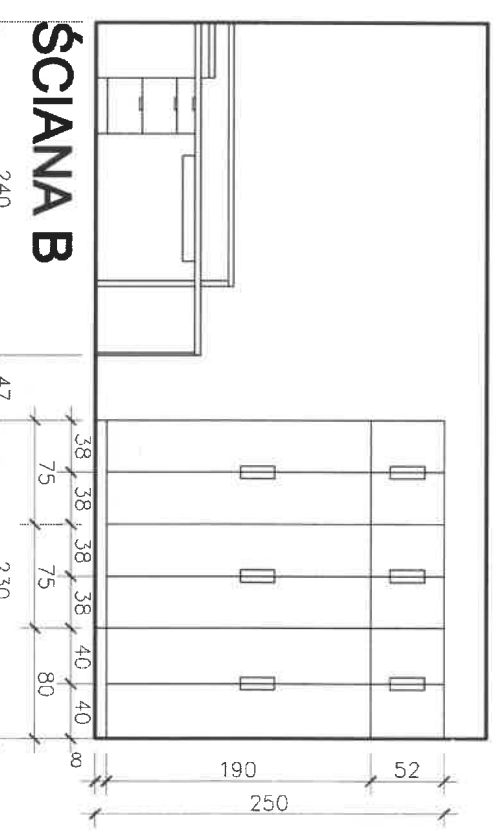
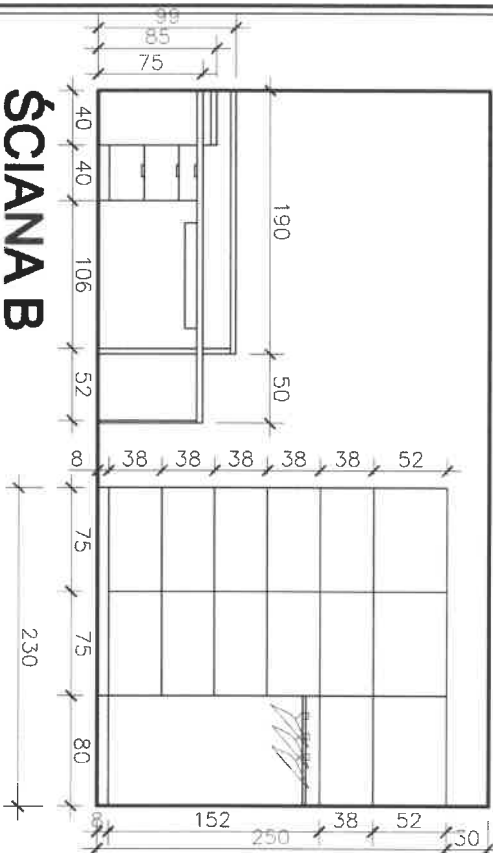
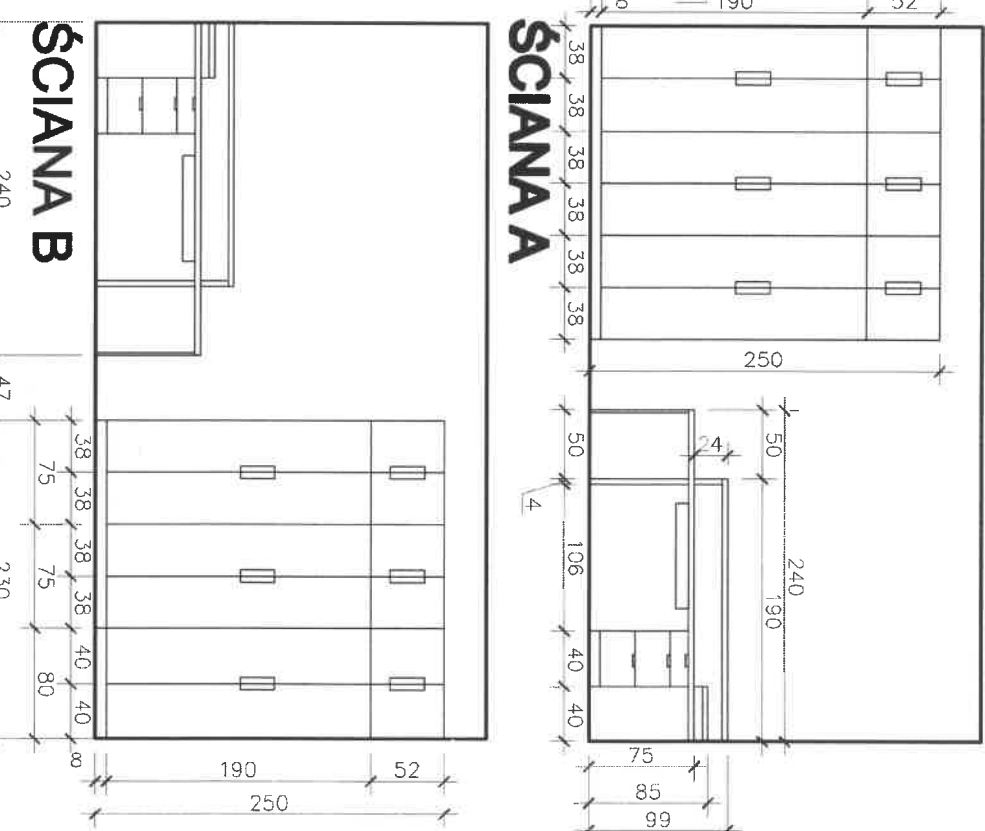
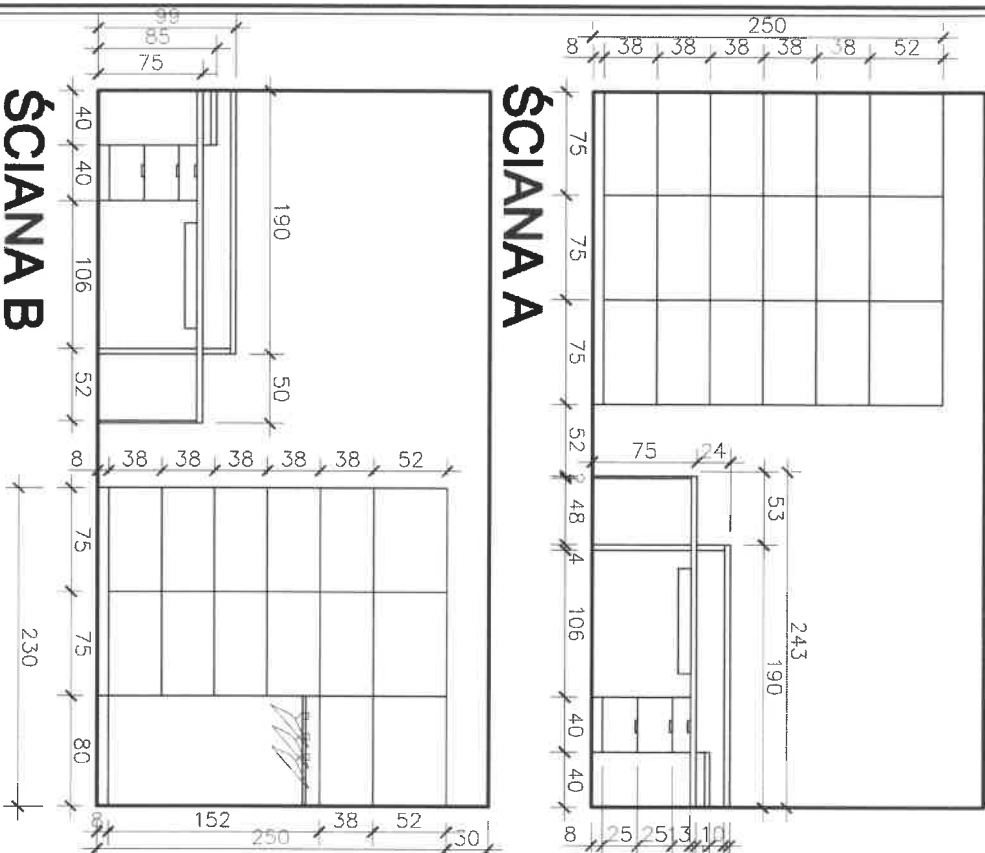
BIURKA Z MOŻLIWOŚCIĄ ROZSTAWIENIA W ODDZIELNYCH
MODUŁACH

SZAFY Z ODDZIELNĄ NASTAWKĄ (SZAFKA TZW.
PAWLACZOWA)

WYMIANA PŁYT ODBOJOWYCH NA ŚCIANACH A I B NA
PŁYTY W KOLORZE DEKORU PŁYT MEBLOWYCH 2 SZTUKI

WYMIARY NALEŻY SPRAWDZIĆ W NATURZE !

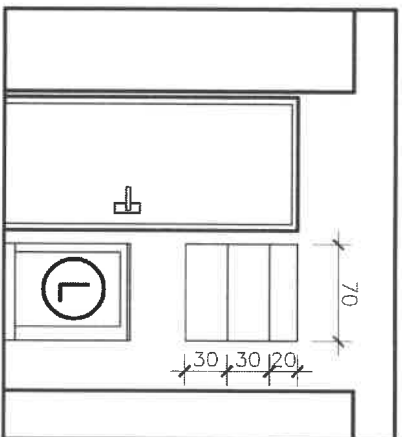
**meble pokój nr 377
skala 1:50**



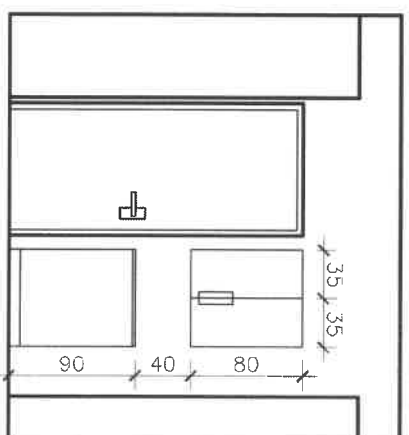
WYMIARY NALEŻY SPRAWDZIĆ W NATURZE !

meble pokój nr 377

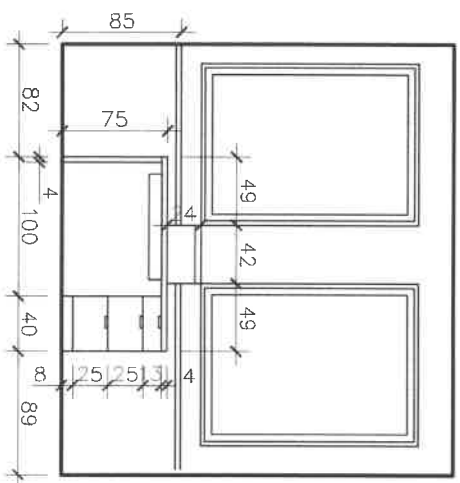
skala 1:50



ŚCIANA C



ŚCIANA C

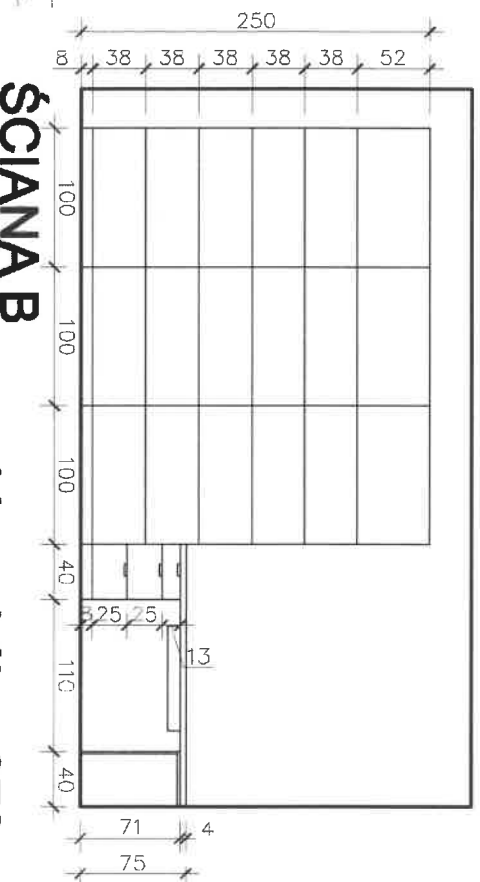
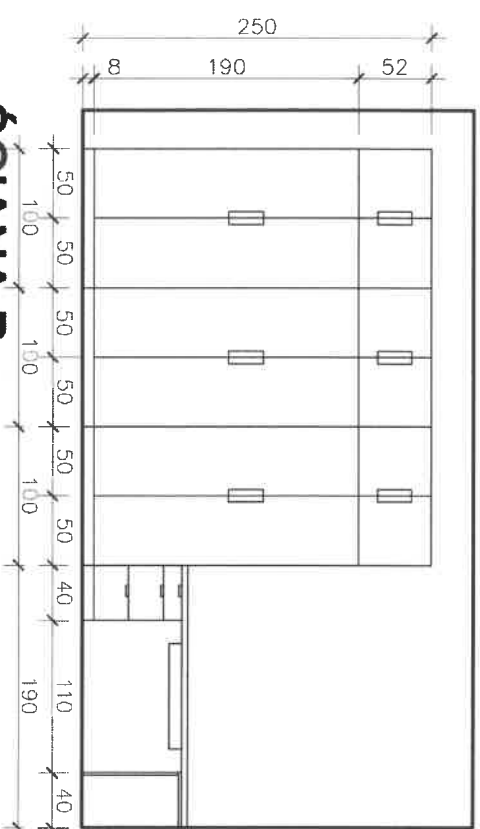
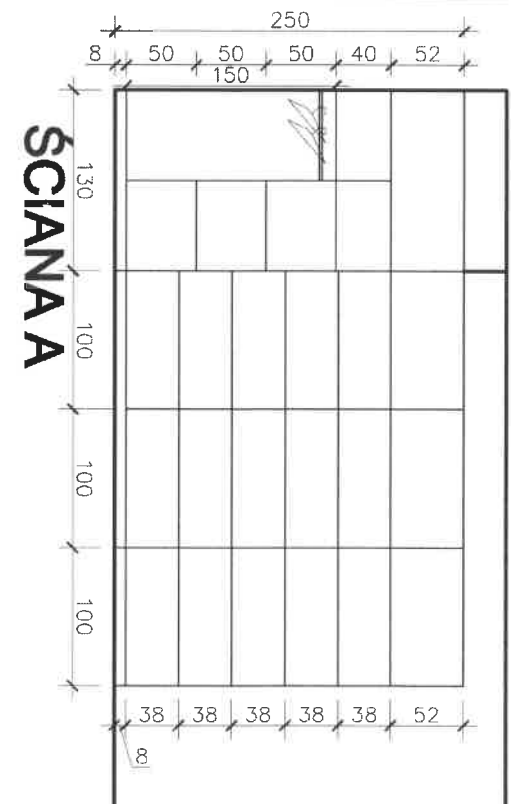
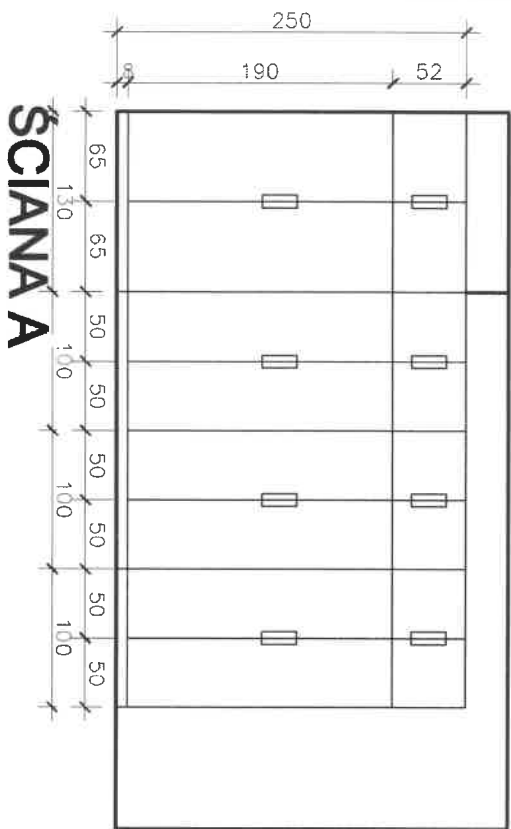


ŚCIANA D

WYMIARY NALEŻY SPRAWDZIĆ W NATURZE !

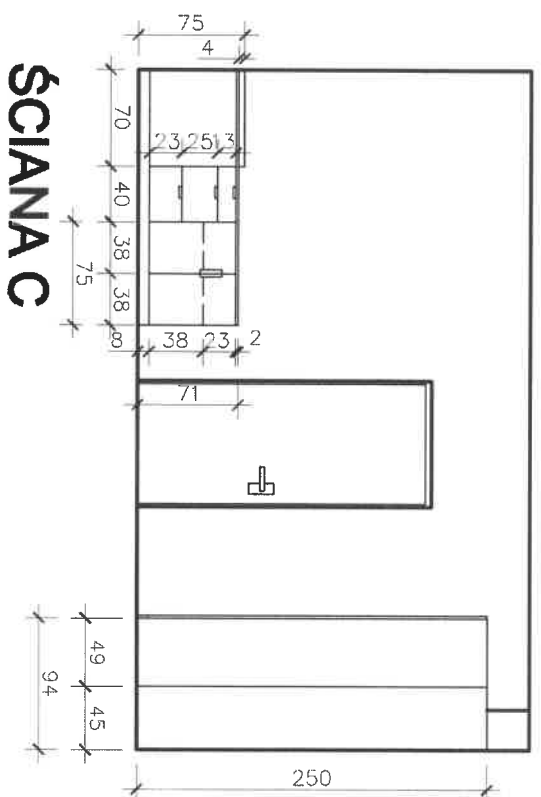
meble pokój nr 377

skala 1:50

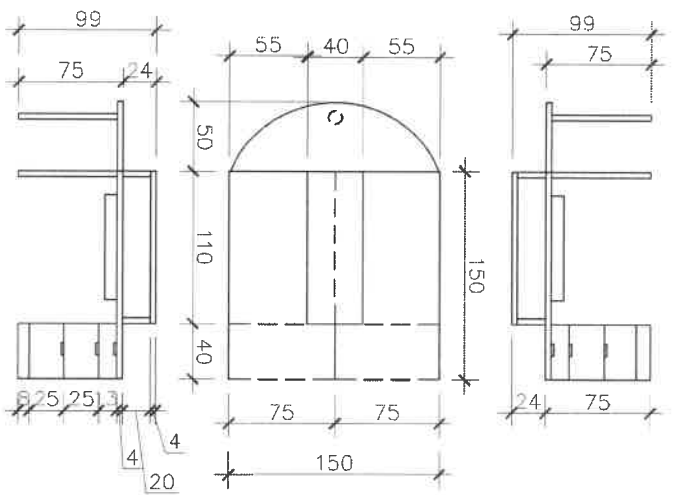


WYMIARY NALEŻY SPRAWDZIĆ W NATURZE!

meble pokój nr 378
skala 1:50



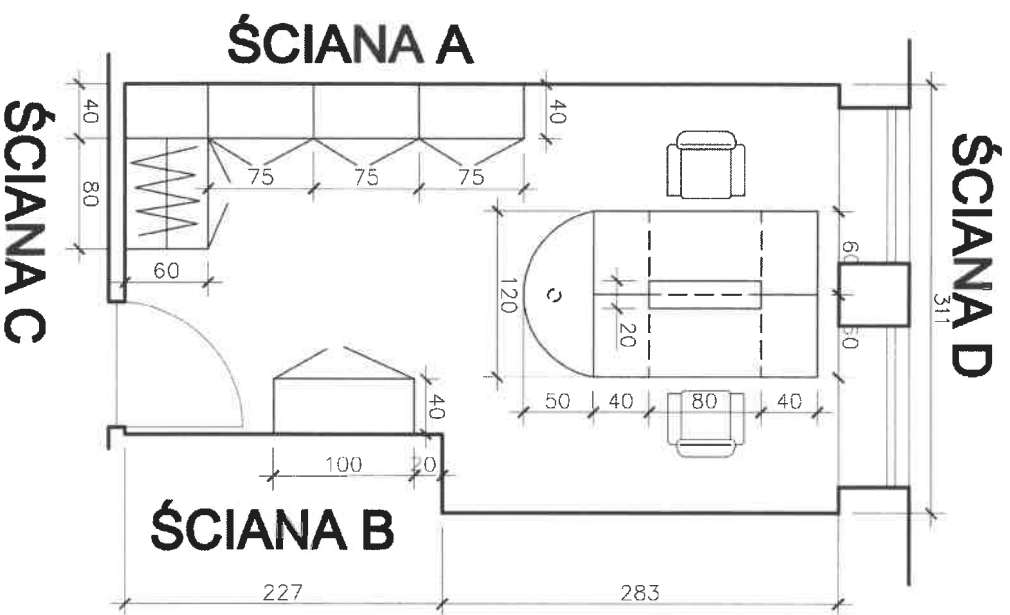
ŚCIANA C



BIURKO DWUOSOBOWE

WYMIARY NALEŻY SPRAWDZIĆ W NATURZE !

**meble pokój nr 378
skala 1:50**



SZAFY WYKONANE Z PŁYTY LAMINOWANEJ
DEKOR DREWNIANY W ODCIENIACH BIELI Z SZAROŚCIĄ

BIURKA WYKONANE Z PŁYTY LAMINOWANEJ DEKOR
DREWNIANY W ODCIENIACH BIELI Z SZAROŚCIĄ

UCHWYT MEBLOWY KRAWĘDZIOWY STAL SZCZOTKOWANA

WSZYSTKIE SZAFY, KOMODY I SZUFLADY WYPOSAŻONE W
ZAMKI NA KLUCZYK

W BIURKACH NALEŻY ZAMONTOWAĆ WYSUWANE PÓLKI
DO KLAWIATURY ORAZ ZAMONTOWAĆ OTWORY
PRZELOTOWE NA KABELE

BIURKA Z MOŻLIWOŚCIĄ ROZSTAWIENIA W ODDZIELNYCH
MODUŁACH

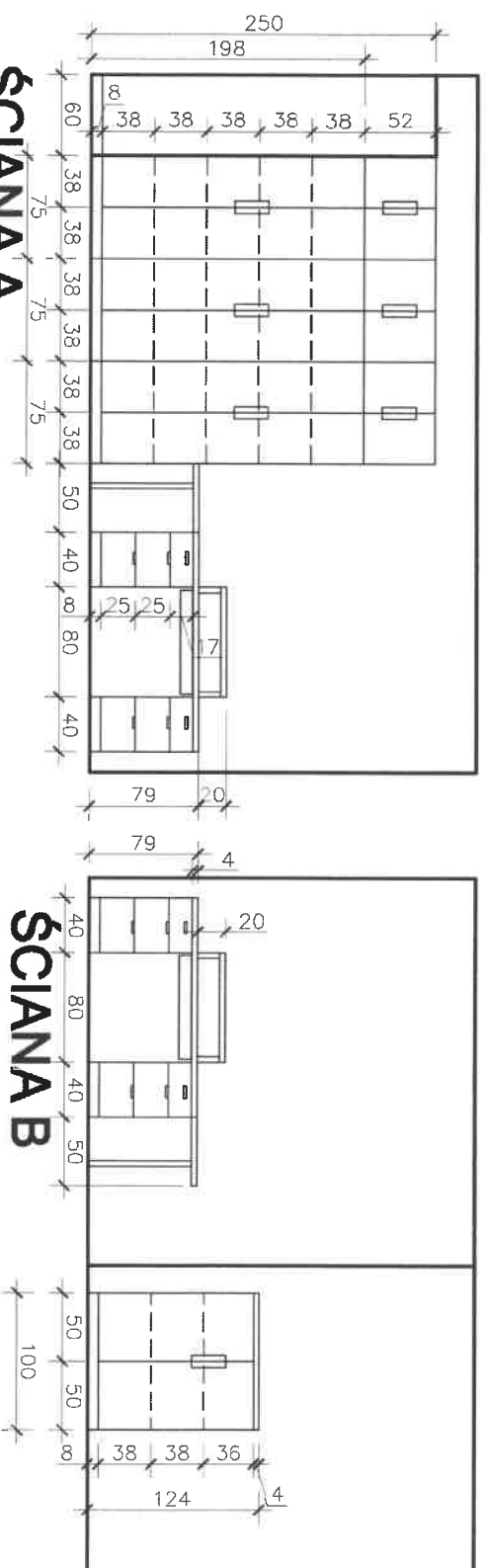
SZAFY Z ODDZIELNĄ NASTAWKĄ (SZAFKA TZW.
PAWLACZOWA)

WYMIANA PŁYT ODBOJOWYCH NA ŚCIANACH A I B NA
PŁYTY W KOLORZE DEKORU PŁYT MEBLOWYCH 2 SZTUKI

PRZY DOSTAWCE DO BIURKA ZAMONTOWANA NOGA
MEBLOWA ZE STALI SZCZOTKOWANEJ

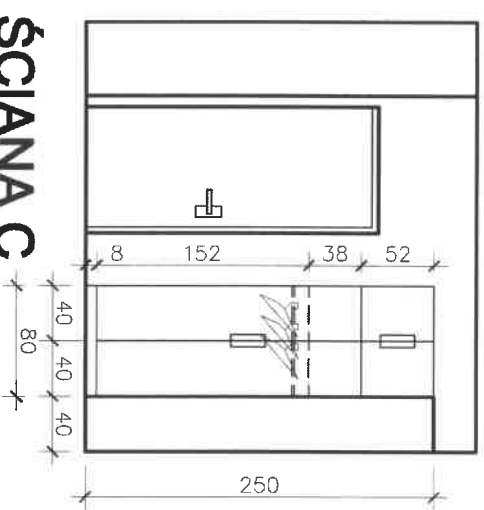
meble pokój nr 395
skala 1:50

WYMIARY NALEŻY SPRAWDZIĆ W NATURZE !

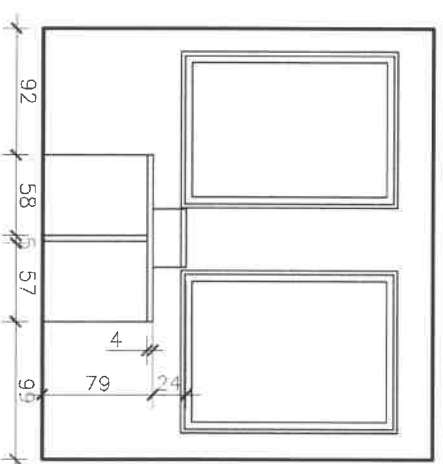


ŚCIANA A

ŚCIANA B



ŚCIANA C



ŚCIANA D

WYMIARY NALEŻY SPRAWDZIĆ W NATURZE !

**meble pokój nr 395
skala 1:50**

ŚCIANA D

SZAFY WYKONANE Z PŁYTY LAMINOWANEJ
DEKOR DREWNIANY W ODCIENIACH BIELI Z SZAROŚCIĄ

BIURKA WYKONANE Z PŁYTY LAMINOWANEJ DEKOR
DREWNIANY W ODCIENIACH BIELI Z SZAROŚCIĄ

UCHWYT MEBLOWY KRAWĘDZIOWY STAL SZCZOTKOWANA

WSZYSTKIE SZAFY, KOMODY I SZUFLADY WYPOSAŻONE W
ZAMKI NA KLUCZYK

W BIURKACH NALEŻY ZAMONTOWAĆ WYSUWANE PÓLKI
DO KLAWIATURY ORAZ ZAMONTOWAĆ OTWORY
PRZELOTOWE NA KABELE

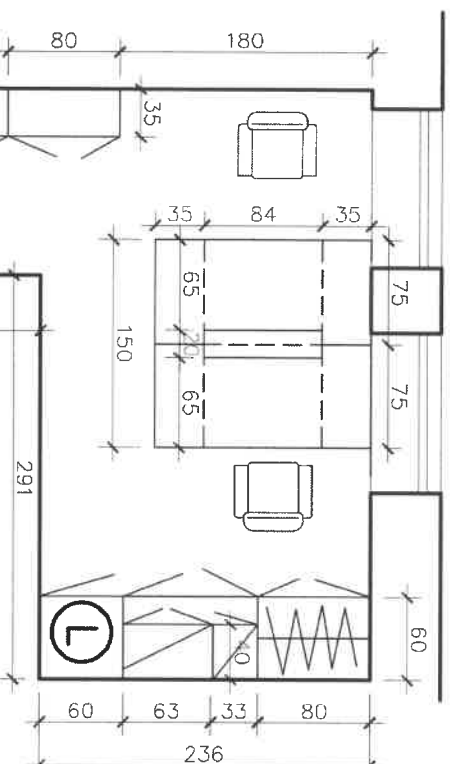
BIURKA Z MOŻLIWOŚCIĄ ROZSTAWIENIA W ODDZIELNYCH
MODUŁACH

SZAFY Z ODDZIELNĄ NASTAWKĄ (SZAFKA TZW.
PAWLACZOWA)

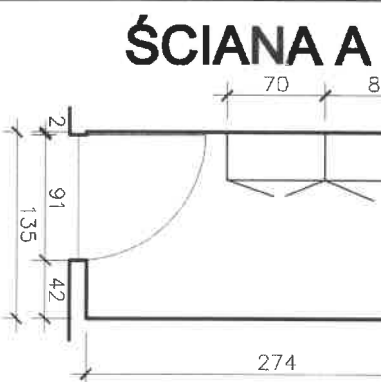
MONTAŻ PŁYTY ODBOJOWEJ 2000X18X300MM NA ŚCIANIE
C W KOLORZE DEKORU PŁYT MEBLOWYCH 1 SZTUKA

ŁODÓWKA DO ZABUDOWY MEBLOWEJ 600X600X1780MM,
KLASA ENERGETYCZNA D

ŚCIANA B



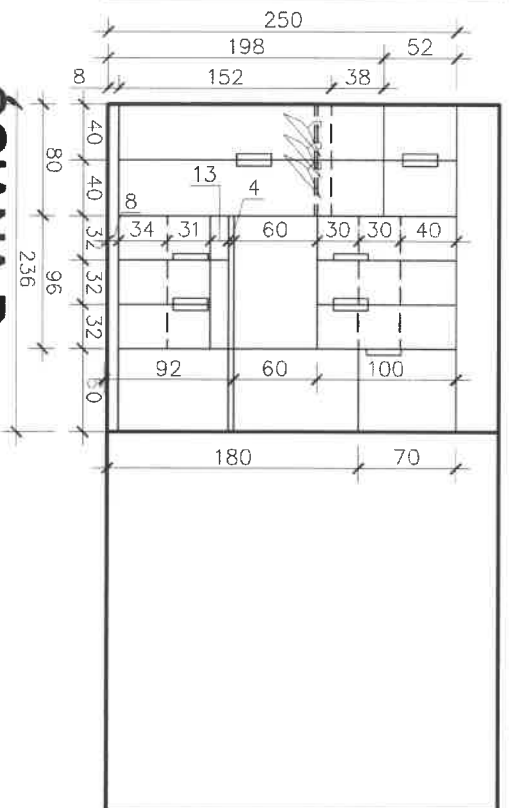
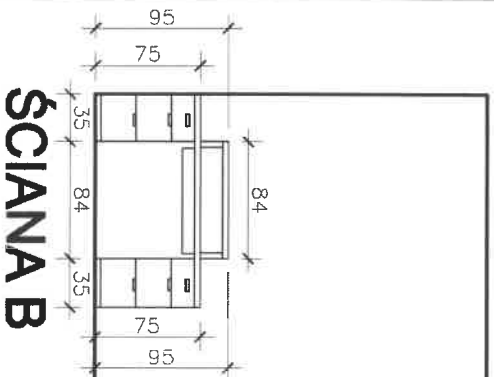
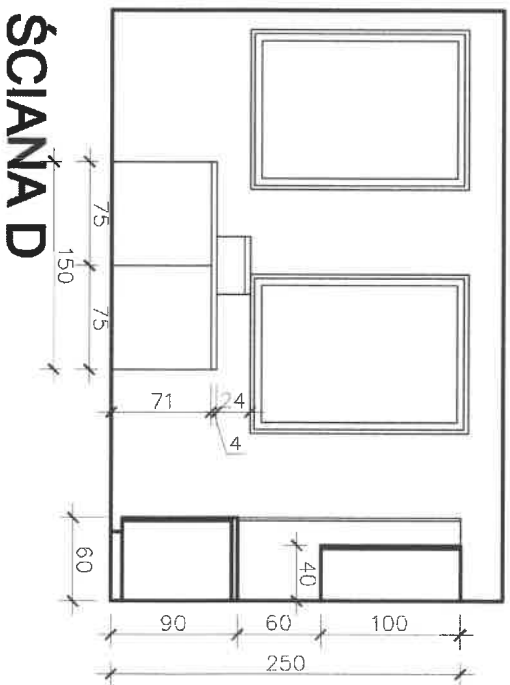
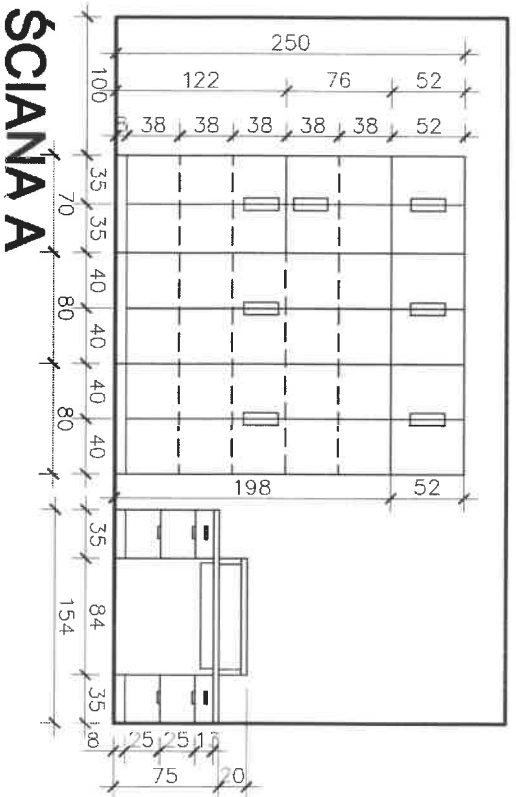
ŚCIANA C



ŚCIANA A

WYMIARY NALEŻY SPRAWDZIĆ W NATURZE !

meble pokój nr 396
skala 1:50



WYMIARY NALEŻY SPRAWDZIĆ W NATURZE!

**meble pokój nr 396
skala 1:50**